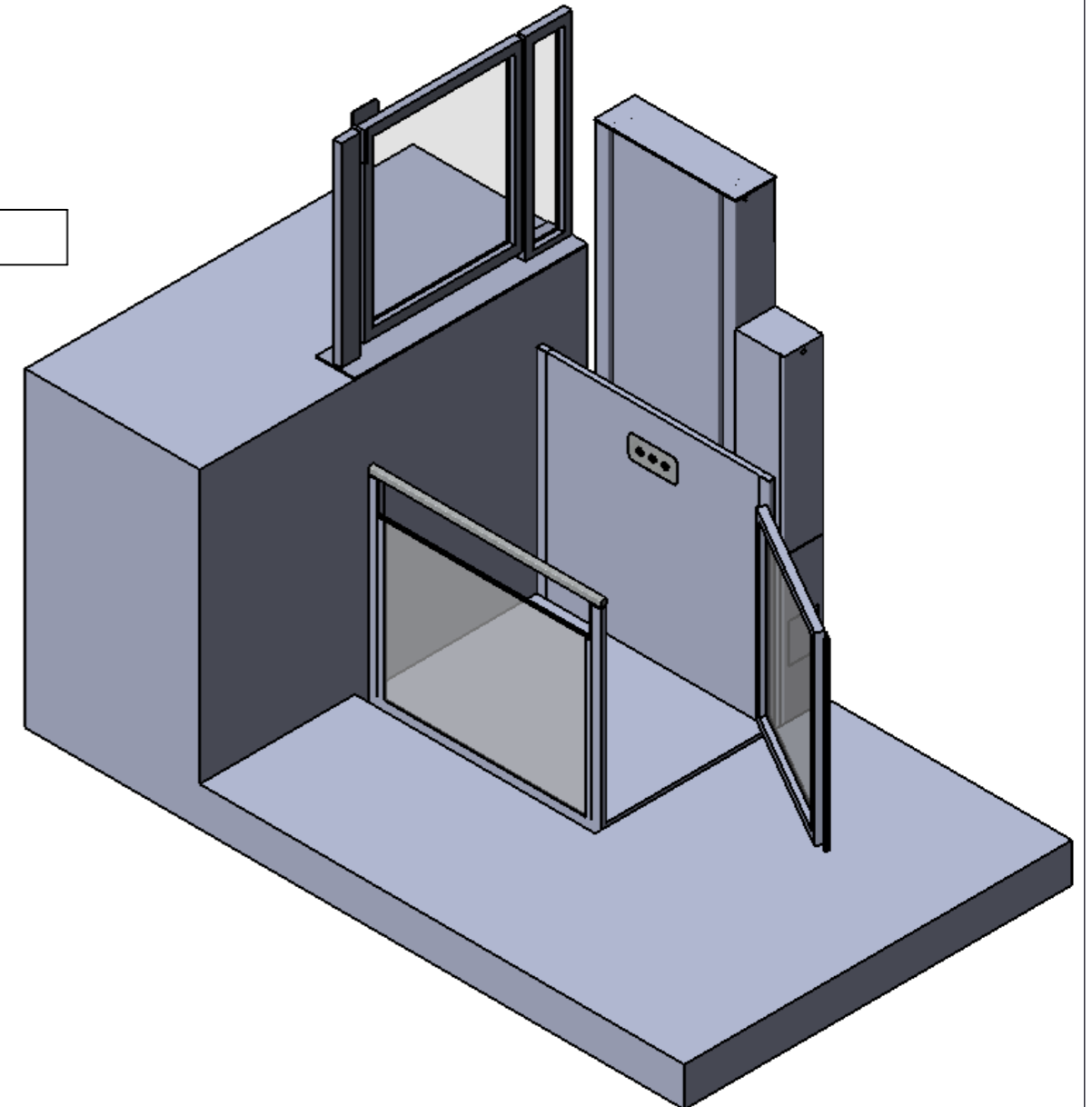
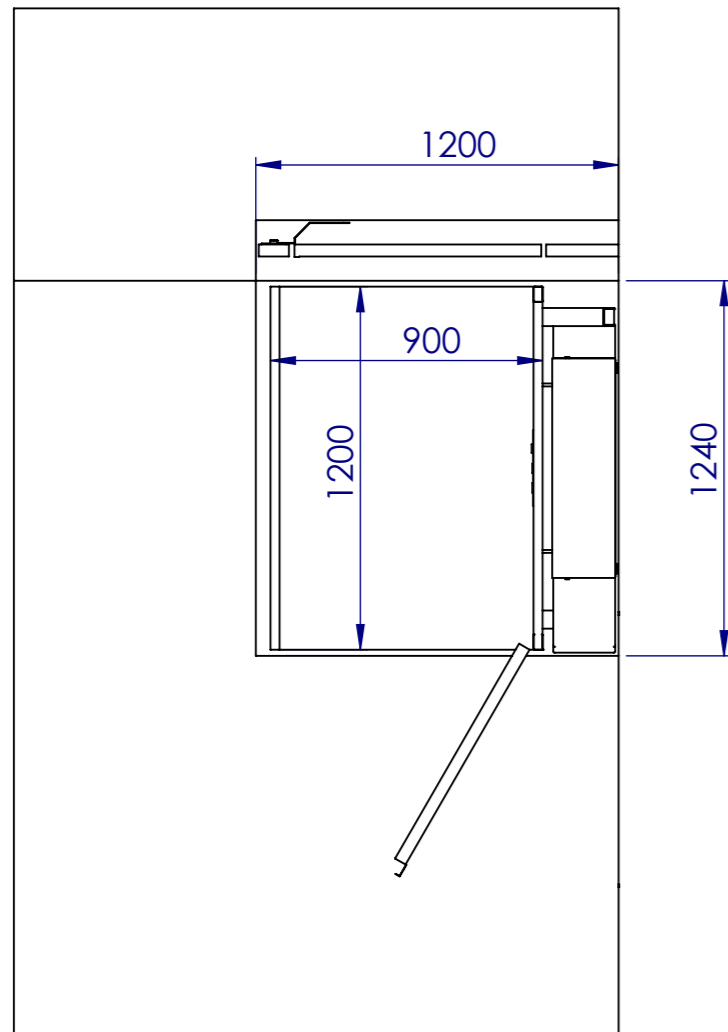
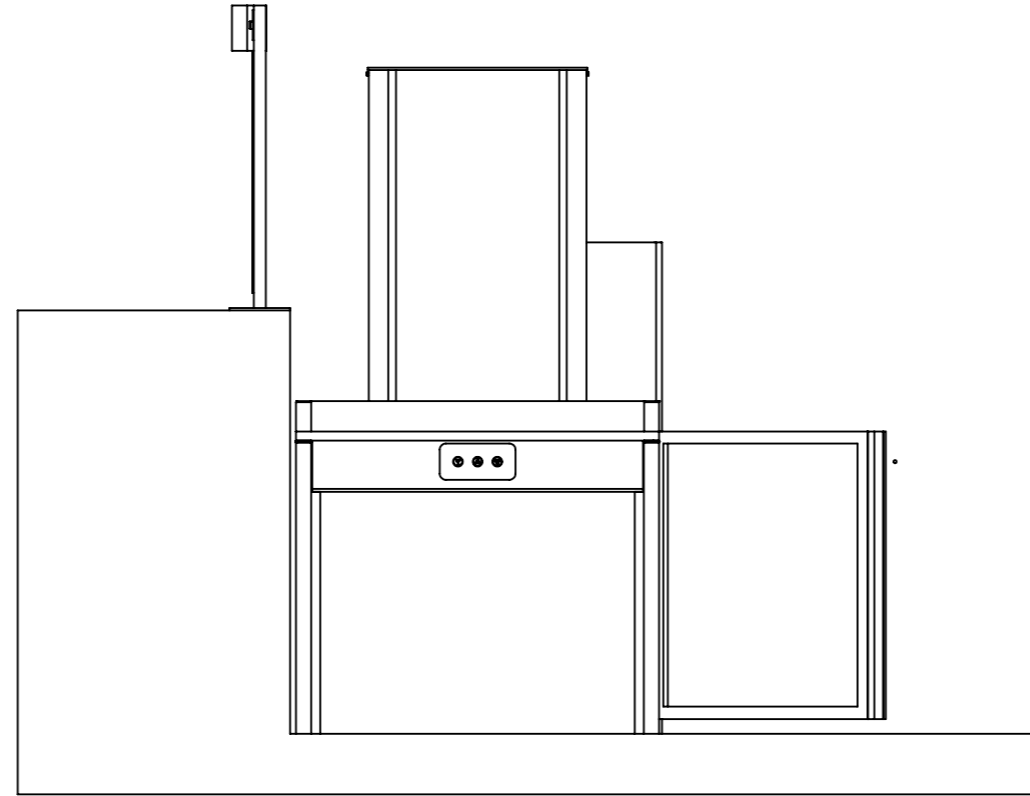
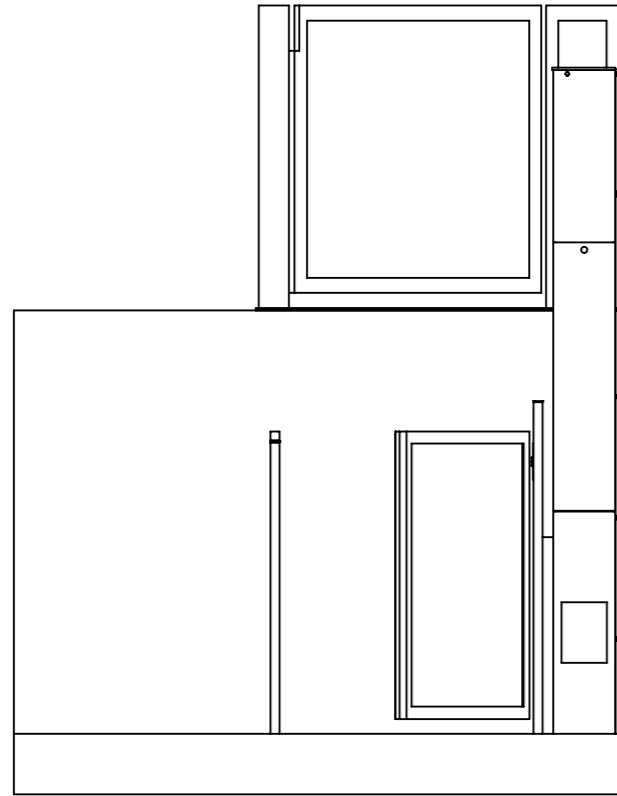
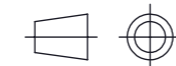


TOLERANCIAS GENERALES S/DIN 7168	Mas de	0.5	3	6	30	120	315	1000	2000
	Hasta	3	6	30	120	315	1000	2000	4000
	Tolerancia	±0.05	±0.05	±0.1	±0.15	±0.2	±0.3	±0.5	±0.8



Superficie en RZ según DIN-1302. Tolerancias generales según DIN-7168. Suavizar aristas sin indicación expresa.

DERECHOS RESERVADOS
PROHIBIDA SU REPRODUCCION



PROYECTO O.F.:

GB 1500

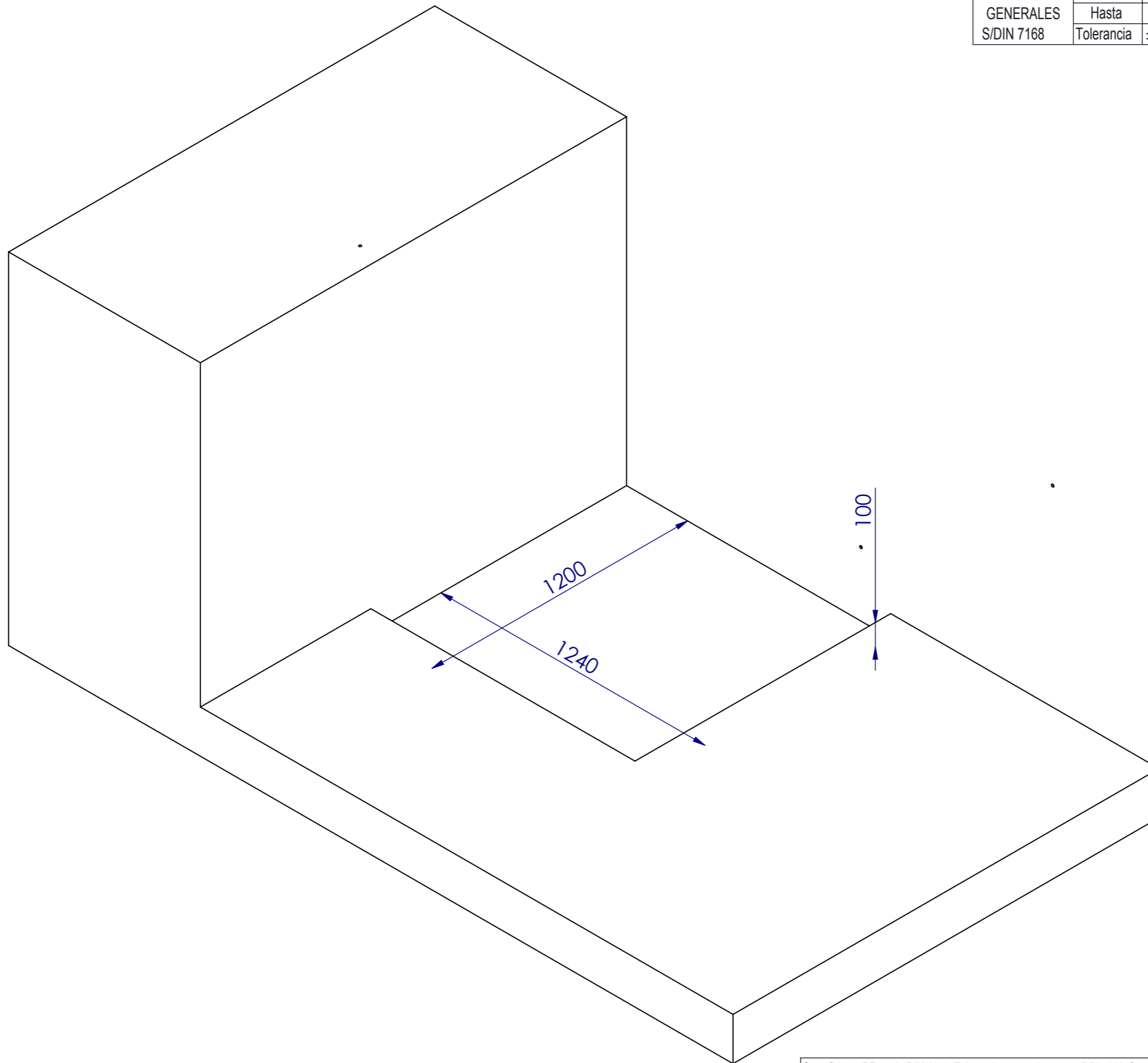


Dibujado:
Comprob:
Rev:

Denominación
1200x900 drch.

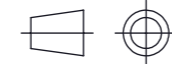
Hoja Nº: 1 / 3
Escala: 1:25

TOLERANCIAS	Mas de	0.5	3	6	30	120	315	1000	2000
GENERALES	Hasta	3	6	30	120	315	1000	2000	4000
S/DIN 7168	Tolerancia	±0.05	±0.05	±0.1	±0.15	±0.2	±0.3	±0.5	±0.8



Superficie en RZ según DIN-1302. Tolerancias generales según DIN-7168. Suavizar aristas sin indicación expresa.

DERECHOS RESERVADOS
PROHIBIDA SU REPRODUCCION



PROYECTO O.F.:

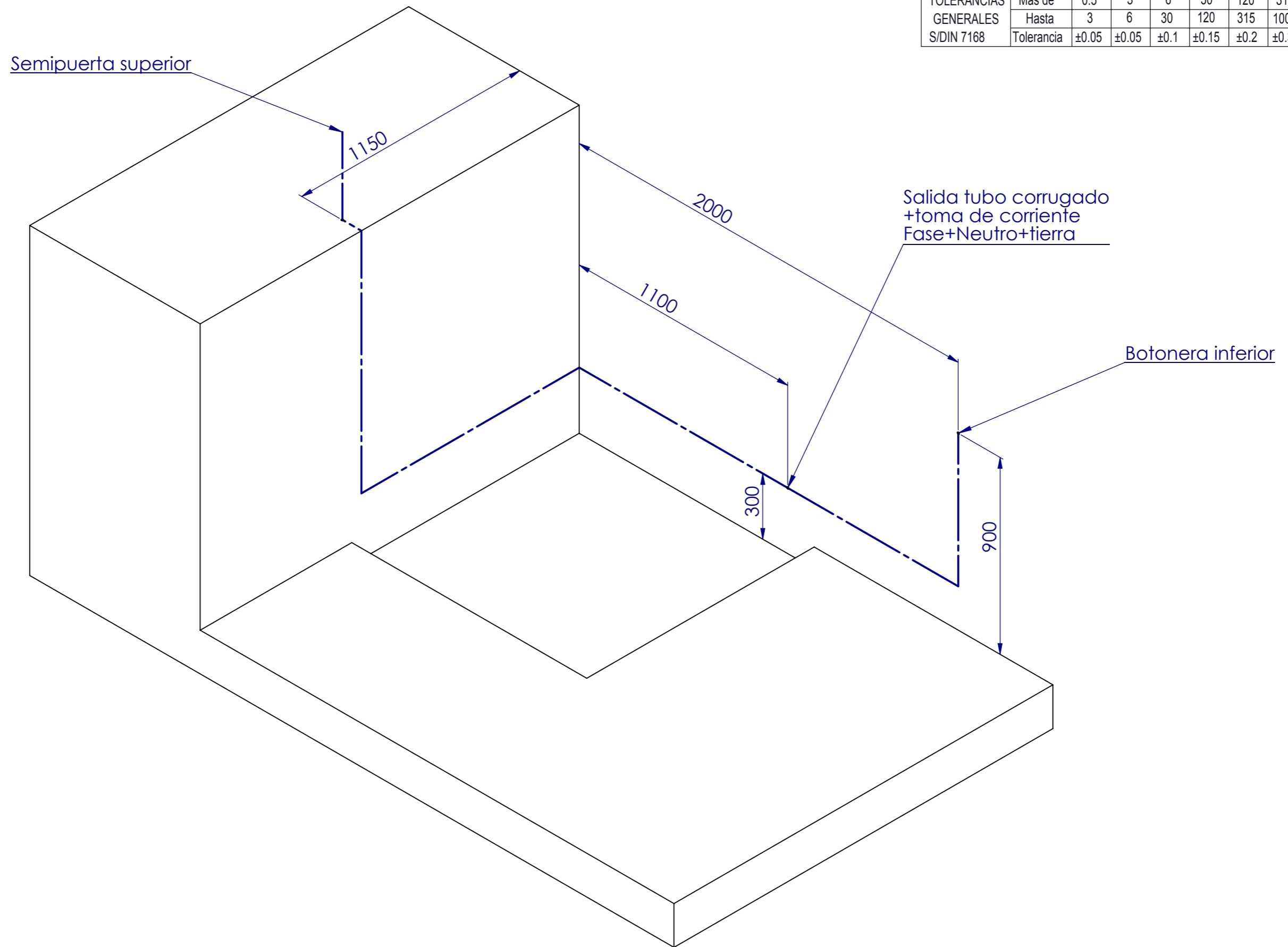


Dibujado:
Comprob:
Rev:

Denominación
Plano foso

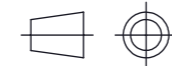
Hoja Nº: 2/3
Escala: 1:15

TOLERANCIAS	Mas de	0.5	3	6	30	120	315	1000	2000
GENERALES	Hasta	3	6	30	120	315	1000	2000	4000
S/DIN 7168	Tolerancia	±0.05	±0.05	±0.1	±0.15	±0.2	±0.3	±0.5	±0.8



Superficie en RZ según DIN-1302. Tolerancias generales según DIN-7168. Suavizar aristas sin indicación expresa.

DERECHOS RESERVADOS
PROHIBIDA SU REPRODUCCION



PROYECTO O.F.:

Dibujado:

Comprob:

Rev:

Denominación

Plano electrico



Hoja Nº: 3/3

Escala: 1:15